

Ersatzteilliste
Spare parts list
Liste de pièces de rechange
Lista de piezas de recambio

Motorsägen
Chain saws
Tronçonneuses
Motosierras

644 / 651 / 651 SP
644 H / 651 H



Zeichenerklärung

→XXXXX Bis Serien-Nr.
 XXXXX→ Ab Serien-Nr.
 + Neues Teil gegenüber **9 644 705**
 *+ Neues Teil gegenüber **9 644 705**,
 mit Bezug auf Serien-Nr.
 ‡ Neues Teil gegenüber **9 644 706**
 *‡ Neues Teil gegenüber **9 644 706**,
 mit Bezug auf Serien-Nr.

Legend

up to serial no.
 as of serial no.
 new part compared to **9 644 705**
 new part compared to **9 644 705**,
 referring to serial no.
 new part compared to **9 644 706**
 new part compared to **9 644 706**,
 referring to serial no.

Légende

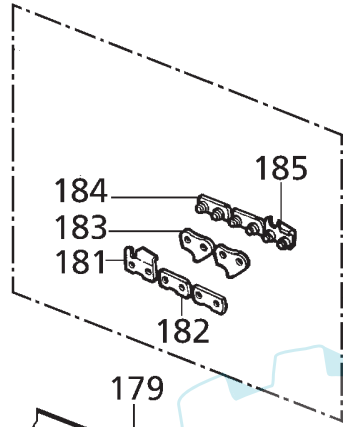
jusqu'au no. de série
 à partir de no. de série
 nouvelle pièce par rapport à **9 644 705**
 nouvelle pièce par rapport à **9 644 705**,
 se référant au no. de série
 nouvelle pièce par rapport à **9 644 706**
 nouvelle pièce par rapport à **9 644 706**,
 se référant au no. de série

Leyenda

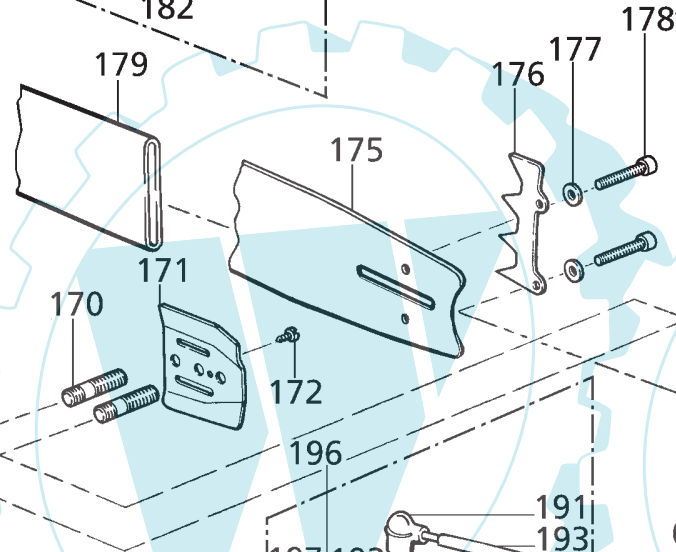
hasta no. de serie
 desde de no. de serie
 parte nuevo comparado con **9 644 705**
 parte nuevo comparado con **9 644 705**,
 referente al no. de serie
 parte nuevo comparado con **9 644 706**
 parte nuevo comparado con **9 644 706**,
 referente al no. de

Reparatursatz - Stiftschraube
Repair kit - Screw
Set réparation - Goujon
Juego de reparacion - Tornillo

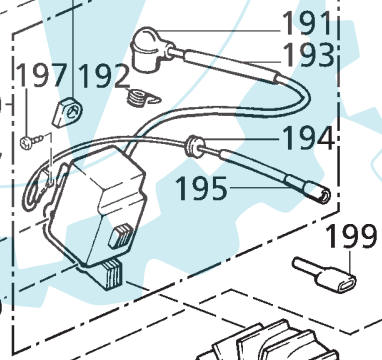
168



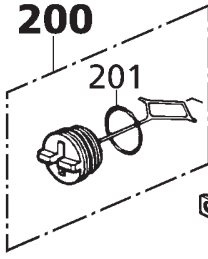
180



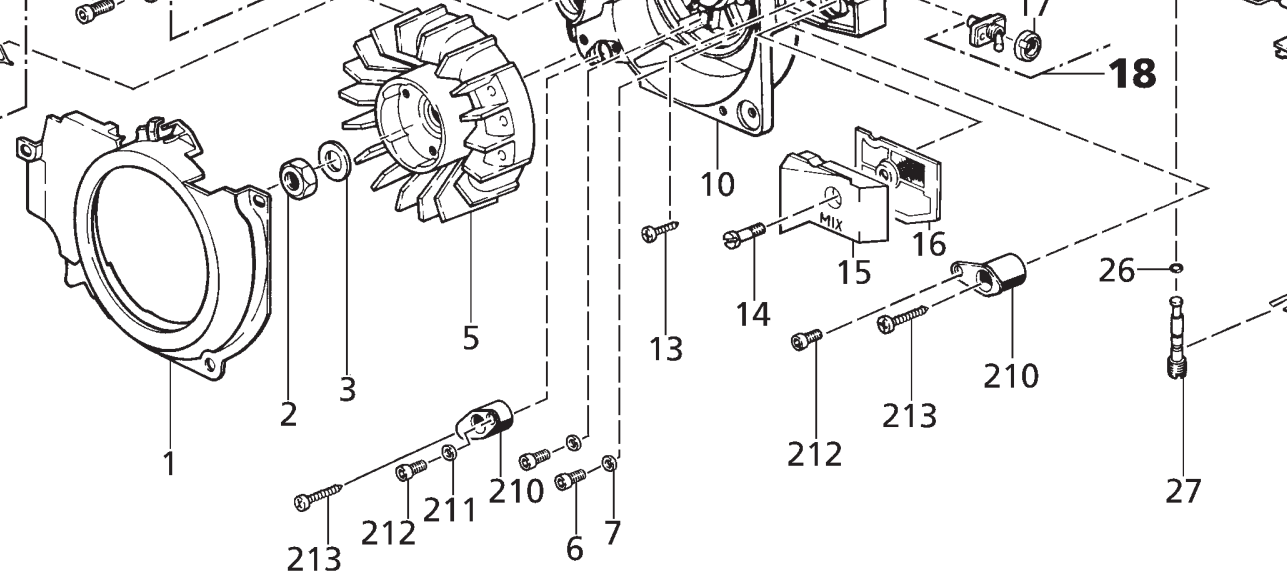
190



200



18



137

135

136

135

128

127

126

184

183

181

185

179

170

171

175

176

177

178

132

130

131

125

120

122

121

115

210

32

22

165

166

116

115

196

191

193

197

192

194

195

187

188

189

199

6

7

19

112

11

12

110

111

17

1

2

3

5

10

13

14

15

16

210

213

26

210

213

212

213

210

213

27

213

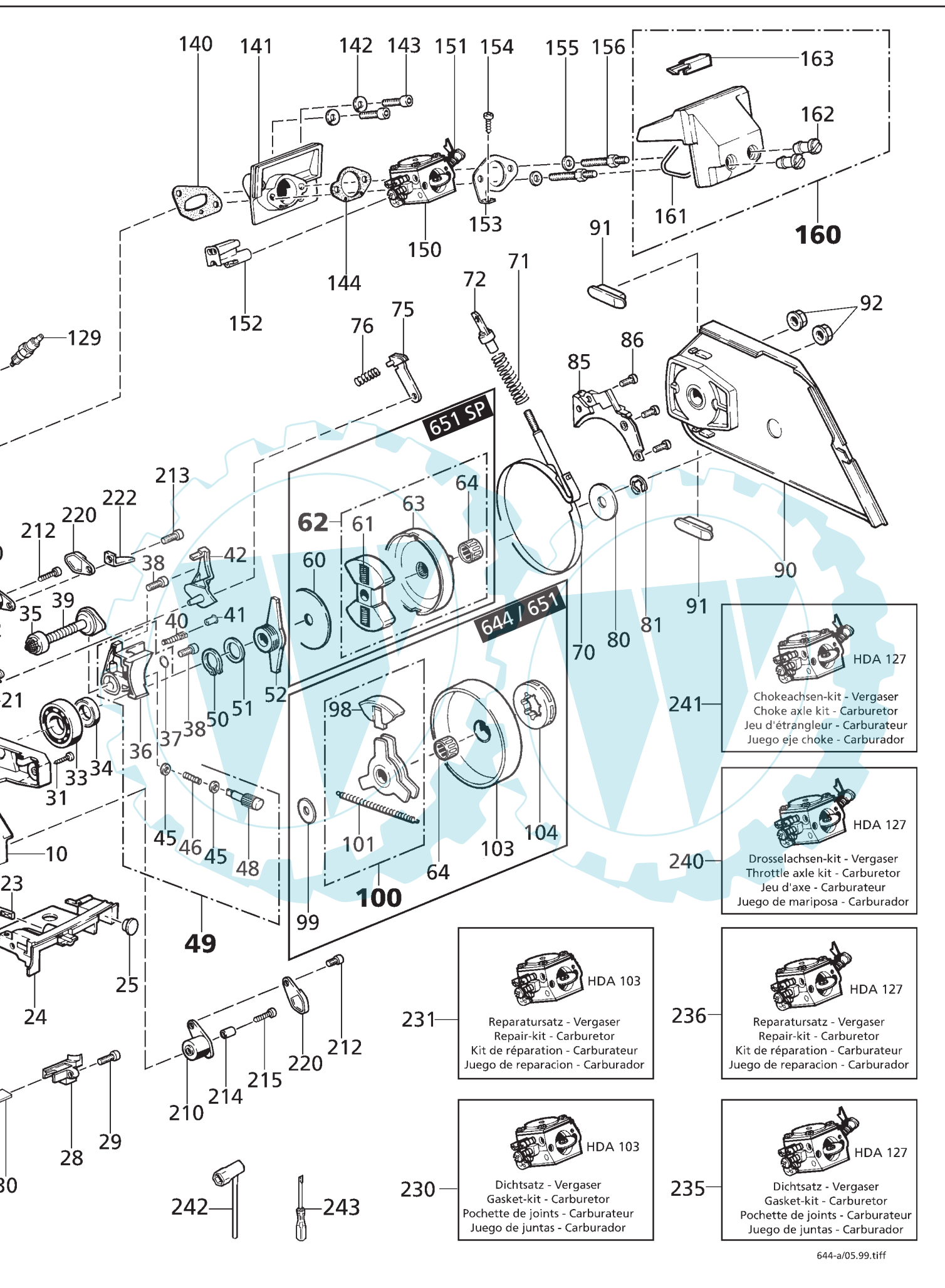
212

211

210

6

7



HDA 127
 Chokeachsen-kit - Vergaser
 Choke axle kit - Carburetor
 Jeu d'étrangleur - Carburateur
 Juego eje choke - Carburador

HDA 127
 Drosselachsen-kit - Vergaser
 Throttle axle kit - Carburetor
 Jeu d'axe - Carburateur
 Juego de mariposa - Carburador

HDA 103
 Reparatursatz - Vergaser
 Repair-kit - Carburetor
 Kit de réparation - Carburateur
 Juego de reparacion - Carburador

HDA 127
 Reparatursatz - Vergaser
 Repair-kit - Carburetor
 Kit de réparation - Carburateur
 Juego de reparacion - Carburador

HDA 103
 Dichtsatz - Vergaser
 Gasket-kit - Carburetor
 Pochette de joints - Carburateur
 Juego de juntas - Carburador

HDA 127
 Dichtsatz - Vergaser
 Gasket-kit - Carburetor
 Pochette de joints - Carburateur
 Juego de juntas - Carburador

Bild-Nr. Pos.-No. Pos.-No. Pos.-No.	Bestell-Nr. Order-No. No. de Cde. Ref.-Nr.	Modell Type Modèle Modelo	Menge Quantity Nombres Cantidad	Motor	Engine	Moteur	Motor
1	60 73 641		1	Luftführung	air guide	conduit d'air	guia aire
2	00 20 145		1	Sechskantmutter M8x1 DIN 934	nut	écrou	tuerca
3	00 72 145		1	Spannscheibe 8 DIN 6796	tension spring	rondelle de tension	arandela elastica
5	24 00 270		1	Lüfterrad PVL	fly wheel PVL	volant PVL	turbina PVL
5	24 00 289 +		1	Lüfterrad Phelon	fly wheel Phelon	volant Phelon	turbina Phelon
6	00 10 158		4	Zylinderschraube M5x25 DIN 912	screw	vis	tornillo
7	00 34 201 +		4	Schnorrversicherungsschreibe 5	circlip	rondelle élastique	anillo circlip
10	21 00 622		1	Kurbelgehäuse AS+ZS, kompl. PVL	crankcase, compl. PVL	carter-moteur, compl. PVL	carter cigüenal, compl. PVL
10	21 00 628 *+		1	Kurbelgehäuse AS+ZS, kompl. Phelon	crankcase, compl. Phelon	carter-moteur, compl. Phelon	carter cigüenal, compl. Phelon
11	00 54 252		1	Wellendichtring 12x19x5	oil seal	joint spy	reten
12	00 50 187		1	Rillenkugellager 12x32x10 DIN 6201	grooved ball bearing	roulement à billes	cojinete de bolas
13	00 18 267		1	Linsenschraube 4x12	screw	vis	tornillo
14	00 18 336 +		1	Zylinderschraube M5x16	screw	vis	tornillo
15	20 74 416		1	Vorfilterdeckel	pre-filter cover	couvercle filtre	tapa filtro
16	25 00 582		1	Vorfilter	pre-filter assembly	filtre	filtro
17	00 21 232 +		1	Rundmutter M12x0,75	nut	écrou	tuerca
18	23 00 469		1	Kurzschlußschalter, enth.:(short circuit switch, incl.:(interrupteur, incl.:(interruptor, incl.:(
(17)	00 21 232		1	Rundmutter M12x0,75)	nut)	écrou)	tuerca)
19	20 61 473		1	Kurbelgehäusedichtung 0,4 mm dick	crankcase gasket	joint de carter moteur	junta del carter
21	00 40 190		1	Zylinderstift 6x14 DIN 6325	pin	goujon	perno
22	27 00 382 +		1	Rückschlagventil	check valve	soupape antiretour	valvula
23	28 00 285		1	Gasgestänge 1	throttle linkage	tringlerie des gaz	varilla
24	20 74 421		1	Konsole	console	console	chapa
24	20 74 908 ‡		1	Konsole	console	console	chapa
25	60 74 401		1	Verschlußstopfen M14 x 1,5	plug	bouchon	tapon
26	00 62 256		1	O-Ring 4x1,2	o-ring	joint torique	anillo
27	64 00 183		1	Hubstift 3/5,8x14/36,6	pin	goujon	perno
28	60 74 409		1	Anschlagstück	stop plate	butée	pieza
29	00 18 280		1	Zylinderschraube M4x12	screw	vis	tornillo
30	20 42 726 +		1	Anschlagblech	stop plate	plaque d'arrêt	chapa
31	00 18 267		1	Linsenschraube 4x12	screw	vis	tornillo
32	00 73 381		1	Drehfeder 1,3x7,1	torsion spring	ressort	resorte
33	00 50 188		1	Rillenkugellager 15x35x13	ball bearing	roulement à billes	cojinete de bolas
34	00 54 251	644/651	1	Wellendichtring 15x29,6x4	oil seal	joint spy	reten
34	00 54 265	651 SP	1	Wellendichtring 15x29,6x4	oil seal	joint spy	reten
35	60 63 329		1	Ölschlauch 3,5x88	oil hose	tuyau d'huile	tubo de aceite
36	64 00 209		1	Pumpengehäuse	pump housing	corps de pompe	carter de bomba
37	00 62 276		1	O-Ring 4,7x1	o-ring	joint torique	anillo
38	00 10 108		2	Zylinderschraube M4x12 DIN 84	screw	vis	tornillo
39	67 00 124 +		1	Ölsieb	oil strainer	tamis à huile	tamiz de aceite
40	60 63 299		1	Öldruckschlauch 3x56,5	hose	tuyau	tubo
41	00 44 271		1	Rohrniet	rivet	rivet	remache
42	60 74 447		1	Abdeckkappe	cover	couvercle	cubierta
45	00 31 529		2	Anlaufscheibe 8x5,1x0,5	friction washer	rondelle	arandela
46	00 70 265		1	Druckfeder 0,5x5,7x27	pressure spring	ressort de pression	resorte de presion
48	60 31 330		1	Pumpenkolben Ø 9,0 mm	pump piston	piston de pompe	piston de la bomba
49	64 00 207		1	Ölpumpe, kompl., enth.:(oil pump, compl. incl.:(pompe à huile, compl.incl.:(bomba de aceite, compl. incl.:(
(36)	64 00 209		1	Pumpengehäuse	pump housing	corps de pompe	carter de bomba
(37)	00 62 276		1	O-Ring 4,7x1	o-ring	joint torique	anillo
(45)	00 31 529		2	Anlaufscheibe 8x5,1x0,5	friction washer	rondelle	arandela
(46)	00 70 265		1	Druckfeder 0,5x5,7x27	pressure spring	ressort de pression	resorte de presion
(48)	60 31 330		1	Pumpenkolben Ø 9,0 mm)	pump piston)	piston de pompe)	piston de la bomba)
50	00 55 136		1	Sicherungsring 15x1 DIN 471	circlip	circlips	anillo
51	00 31 209		1	Stützscheibe 15x22x1,5 DIN 988	washer	rondelle	arandela
52	60 74 976		1	Mitnehmerschnecke	driving worm	entraîneur à vis	tornillo sin fin
60	60 42 817	651 SP	1	Kupplungsscheibe 12x55x1	washer	rondelle	arandela
61	00 71 226	651 SP	2	Kupplungsfeder 1,7x6,2x17,5	clutch spring	ressort d'embrayage	resorte de embrague
62	35 00 405	651 SP	1	Fliehkraftkupplung M12x1,25 links, kompl.	clutch, compl.	embrayage, compl.	embrague, compl.
63	35 00 362	651 SP	1	Kupplungsglocke	clutch drum	cloche embrayage	campana de embrague
64	00 52 257		1	Nadelkäfing 10x13x13	needle bearing	douille	casquillo de cojinete
70	62 00 131		1	Bremsband	brake band	ruban frein	cinto del freno
71	00 70 254		1	Druckfeder 1,6x10,2x56	spring	ressort	resorte de presion
72	63 00 208		1	Verstellung	adjuster	réglage	regulacion
75	63 00 175		1	Druckblech	pressure plate	tôle	chapa de presion
76	00 70 253		1	Druckfeder 1,5x7x21,5	spring	ressort	resorte
80	00 31 534		1	Anlaufscheibe 10x30x1	washer	rondelle	arandela
81	00 55 104		1	Sicherungsscheibe 8 DIN 6799	washer	rondelle	arandela de seguridad
85	60 74 999		1	Bremsbandabdeckung	brake band cover	boîte ruban frein	cubierta del cinta del freno
86	00 18 280		3	Zylinderschraube M4x12	screw	vis	tornillo
90	60 11 728		1	Schwertabdeckung	chain cover	carter chaîne	cubierta espada
91	60 74 696		2	Gleitschuh	guide shoe	patin	patin
92	00 20 214		2	Sechskantmutter M8	nut	écrou	tuerca

Bild-Nr. Pos.-No. Pos.-No. Pos.-No.	Bestell-Nr. Order-No. No. de Cde. Ref.-Nr.	Modell Type Modèle Modelo	Menge Quantity Nombres Cantidad	Motor	Engine	Moteur	Motor
98	30 16 297	644/651	3	Fliehkraftkupplung M12x1,25L kompl.enth.	clutch shoe	masselotte embrayage	peso
99	00 72 162	644/651	1	Scheibe 12,2x23x1,25x1,85 DIN 2093	washer	rondelle	arandela
100	35 00 363	644/651	1	Fliehkraftkupplung M12x1,25L kompl.enth.	clutch compl.,incl.	embrayage compl.,incl.	embrague centr. compl.,incl.
(98)	30 16 297	644/651	3	Fliehkraftkupplung M12x1,25L kompl.enth.	clutch shoe	masselotte embrayage	peso
(101)	00 71 172	644/651	1	Kupplungsfeder 1,1x4x144	clutch spring	ressort d'embrayage	resorte de embrague
101	00 71 172	644/651	1	Kupplungsfeder 1,1x4x144	clutch spring	ressort d'embrayage	resorte de embrague
103	35 00 372	644/651	1	Kupplungsglocke	clutch drum	cloche embrayage	campana de embrague
104	30 38 420	644/651	1	Ringkettenrad 7-Zähne	rim sprocket	pignon à bague	anilla de polea para cadena
110	22 00 238		1	Kurbelwelle	crankshaft	vilebrequin	cigüenal
111	00 75 100		1	Scheibenfeder 2x3,7 DIN 6888	disc spring	clavette	cuna
112	00 52 255		1	Nadelkäfig 10x14x13,00	needle bearing	roulement à aiguilles	cojinete de agujas
115	00 55 267		2	Kolbenbolzensicherung	piston pin circlip	arrêt d'axe piston	anillo de seguridad
116	20 31 249		1	Kolbenbolzen 10/6x28	piston pin	axe de piston	perno de piston
120	22 00 888	644	1	Kolben Ø 42 mm	piston	piston	piston
120	22 00 244	651	1	Kolben Ø 45 mm	piston	piston	piston
120	22 00 265	651 SP	1	Kolben Ø 45 mm	piston	piston	piston
121	20 48 265	644	1	Kolbenring, Ø 42 mm	piston ring	segment	anillo de piston
121	20 48 357	651/651 SP	2	Kolbenring, Ø 45 mm	piston ring	segment	anillo de piston
122	20 61 478		1	Zylinderfußdichtung 0,5 mm dick	cylinder foot gasket	joint de cylindre	junta del cilindro
125	20 11 691	644	1	Zylinder, Ø 42 mm	cylinder	cylindre	cilindro
125	20 11 756	651/651 SP	1	Zylinder, Ø 45 mm	cylinder	cylindre	cilindro
126	00 34 201 +		4	Schnorrnsicherungsscheibe 5	circlip	rondelle élastique	anillo circlip
127	00 10 541		4	Zylinderschraube M5x20 DIN 912	screw	vis	tornillo
128	00 94 252		1	Distanzgummi 5,5/8,8x4,3/10	spacer	cale caoutchouc	pieza silenciador
129	23 00 730		1	Zündkerze WSR 6 F 200	spark plug	bougie	bujia
130	00 15 286		2	Stiftschraube M5x12	stud screw	goujon	tornillo
131	20 61 441		1	Auspuffdichtung 1,0 mm dick	muffler gasket	joint amortisseur	junta del escape
132	25 00 604		1	Auspuff	muffler	échappement	escape
135	00 72 144		4	Sicherungsscheibe 5 DIN 6796 A	washer	rondelle de tension	disco
136	00 28 137		2	Sechskantmutter M5 DIN 980	lock nut	écrou	tuerca
137	00 18 336		2	Zylinderschraube M5x16	screw	vis	tornillo
140	20 61 439		1	Vergaserstutzendichtung 0,5 mm dick	manifold gasket	joint d'admission	junta carburador
141	23 00 732		1	Vergaserstutzen	manifold	pipe d'admission	munon carburador
142	00 34 201		2	Schnorrnsicherung 5	circlip	arrêtage	arandela estriada
143	00 10 112		2	Zylinderschraube M5x22 DIN 912	screw	vis	tornillo
144	20 61 443		1	Flanschdichtung 0,5 mm dick	carburetor gasket	joint carburateur	junta
150	23 00 611		1	Vergaser, Typ Walbro HDA 103 A	carburetor	carburateur	carburador
150	23 00 709 *+		1	Vergaser, Typ Walbro HDA 127	carburetor	carburateur	carburador
151	60 74 916 +		1	Rasthebel	lever	levier	palanca
152	20 74 441		1	Düsenführung	nozzle guide	guide vis de régl. carb.	guia tobera
153	60 43 247		1	Vergaserstütze	support	tôle	sopORTE
154	00 18 267		1	Linsenschraube 4x12	screw	vis	tornillo
155	00 34 147		2	Federring 5 DIN 128 A	spring ring	rondelle grover	anillo elastico
156	00 15 279		2	Stiftschraube M5x46	screw	boulon fileté	tornillo
160	25 00 641		1	Luftfilter, vollst.,enth.	air filter, assy.incl.	filtre à air, compl.,incl.	filtro de aire, mont.,incl.
(161)	00 62 246		1	O-Ring 30x2,5	o-ring	joint torique	anillo
(162)	00 11 282		2	Filterschraube M5x12,5	screw	vis	tornillo
(163)	20 74 946		1	Klemmprofil 4x2x20	profile	profil	perfil
161	00 62 246		1	O-Ring 30x2,5	o-ring	joint torique	anillo
162	00 11 282		2	Filterschraube M5x12,5	screw	vis	tornillo
163	20 74 946 +		1	Klemmprofil 4x2x20	profile	profil	perfil
165	00 18 230		1	Spannschraube M5x38,5x48	tension screw	vis de tension	tornillo
166	60 32 640		1	Kettenspannbolzen M55x4,5/8x15,1	chain tension bolt	vis tension chaîne	bulon
168	69 00 815		1	Reparaturset - Stiftschraube M8x16,5	repair-kit - screw	set de réparation - goujon	juego reparacion - tornillo
170	00 18 260		2	Stiftschraube M8x16,5	screw	goujon	tornillo
171	60 43 329		1	Kettenführungsblech	guide plate	tôle de guidage	chapa
172	00 10 478		1	Zylinderschraube 3,5x6,5 DIN 7971B	screw	vis	tornillo
172	00 13 264 ‡		1	Linsenschraube 3,5x6,5 DIN 7981	screw	vis	tornillo
175	69 00 500	644/651	1	Führungsschiene, .325",1,5,33 cm(13")	guide bar 13" (33 cm)	guide 13" (33 cm)	espada 13" (33 cm)
175	69 00 464	644/651	1	Führungsschiene, .325",1,5,38 cm(15")	guide bar 15" (38 cm)	guide 15" (38 cm)	espada 15" (38 cm)
175	69 00 343	651 SP	1	Führungsschiene, .325",1,5,38 cm(15")	guide bar 15" (38 cm)	guide 15" (38 cm)	espada 15" (38 cm)
175	69 00 861	651 SP	1	Führungsschiene, .325",1,5,46 cm(18")	guide bar 18" (46 cm)	guide 18" (46 cm)	espada 18" (46 cm)
175	69 00 465	651	1	Führungsschiene, .325",1,5,46 cm(18")	guide bar 18" (46 cm)	guide 18" (46 cm)	espada 18" (46 cm)
176	60 43 323		1	Anschlagkralle	bucking spike	griffe de butée	garra de apoyo
177	00 34 201 +		2	Schnorrnsicherungsscheibe 5	circlip	rondelle élastique	anillo circlip
178	00 10 559		2	Zylinderschraube M5x65 DIN 912	screw	vis	tornillo
179	60 71 258 ‡		1	Kettenschutz	scabrad	fourreau de chaîne	proteccion cadena
180	69 00 908	644/651	1	Vollmeiselkette Oregon Super Guard 34 LG für 33 cm(13").325" Tlg.;T=1,5; 56 Treibglieder	chain 13" (33 cm)	chaîne 13" (33 cm)	cadena 13" (33 cm)
180	69 00 881	644/651	1	Vollmeiselkette Oregon Super Guard 34 LG für 38 cm(15").325" Tlg.;T=1,5; 64 Treibglieder	chain 15" (38 cm)	chaîne 15" (38 cm)	cadena 15" (38 cm)

Bild-Nr. Pos.-No. Pos.-No.	Bestell-Nr. Order-No. No. de Cde. Ref.-Nr.	Modell Type Modèle Modelo	Menge Quantity Nombres Cantidad	Motor	Engine	Moteur	Motor
180	69 00 875 1	651 SP	1	Halbmeiselkette SOLO für 38 cm(15"),.325"Tlg.;T=1,5; 64 Treibglieder	chain 15" (38 cm)	chaîne 15" (38 cm)	cadena 15" (38 cm)
180	69 00 884 1	651 SP	1	Halbmeiselkette SOLO für 46 cm(18"),.325"Tlg.;T=1,5; 72 Treibglieder	chain 18" (46 cm)	chaîne 18" (46 cm)	cadena 18" (46 cm)
180	69 00 884	651	1	Halbmeiselkette SOLO für 46 cm(18"),.325"Tlg.;T=1,5; 72 Treibglieder	chain 18" (46 cm)	chaîne 18" (46 cm)	cadena 18" (46 cm)
181	05 40 214	644/651		Linksschneider .325", Oregon	left cutter	couteau gauche	eslabon corte
181	05 40 253	651 SP		Linksschneider .325", SOLO	left cutter	couteau gauche	eslabon corte
182	05 40 217	644/651		Verbindungsglied .325", ohne Niet, Oregon	connection link w/o rivet	maillon sans rivet	eslabon de connexion
182	05 40 238	651 SP		Verbindungsglied .325", ohne Niet, SOLO	connection link w/o rivet	maillon sans rivet	eslabon de connexion
183	05 40 218	644/651		Treibglied .325";1,5, Oregon	drive link	maillon entraineur	eslabon de mango
183	05 40 260	651 SP		Treibglied .325";1,5, SOLO	drive link	maillon entraineur	eslabon de mango
184	05 40 212	644/651		Verbindungsglied mit Niet, Oregon	connection link with rivet	maillon avec rivet	eslabon con remache
184	05 40 239	651 SP		Verbindungsglied mit Niet, SOLO	connection link with rivet	maillon avec rivet	eslabon con remache
185	05 40 215	644/651		Rechtsschneider .325", Oregon	right cutter	couteau droite	eslabon corte
185	05 40 279	651 SP		Rechtsschneider .325", SOLO	right cutter	couteau droite	eslabon corte
-	05 40 216	644/651		Niet .325",1,3/1,5, Oregon	rivet	rivet	remache
-	05 40 242	651 SP		Niet .325",1,3/1,5, SOLO	rivet	rivet	remache
187	00 30 101 +		1	Scheibe 4,3 DIN 433	washer	rondelle	arandela
188	00 72 148		2	Spannscheibe 4 DIN 6796 A	tension spring	rondelle de tenison	arandela elastica
189	00 18 327		2	Zylinderschraube M4x20	screw	vis	tornillo
190	23 00 664		1	Zündmodul PVL	ignition coil PVL	bobine PVL	bobina PVL
190	23 00 752 +		1	Zündmodul Phelon, enth.:(ignition coil Phelon, incl.:(bobine Phelon, incl.:(bobina Phelon, incl.:(
(191)	00 84 600		1	Kerzenstecker	spark plug cap	capuchon bougie	terminal de bujia
(192)	00 73 385		1	Kontaktfeder	contact spring	ressort de contact	resorte de contacto
(193)	00 64 292		1	Schlauch 6x1	hose	tuyau	tubo
(194)	00 66 335		1	Kabeltülle	grommet	douille	manguito de cable
(195)	00 84 702		1	Kurzschlußkabel	short circuit cable	câble	cable cortocircuito
(197)	00 10 128		1	Zylinderschraube M3x4 DIN 84)	screw	vis	tornillo)
191	00 84 600		1	Kerzenstecker	spark plug cap	capuchon bougie	terminal de bujia
192	00 73 385		1	Kontaktfeder	contact spring	ressort de contact	resorte de contacto
193	00 64 292		1	Schlauch 6x1	hose	tuyau	tubo
194	00 66 335		1	Kabeltülle 2	grommet	passe-fil	manguito de cable
195	00 84 702		1	Kurzschlußkabel	short circuit cable	câble	cable cortocircuito
196	20 63 333		1	Kabeltülle	grommet	douille	manguito de cable
197	00 10 128		1	Zylinderschraube M3x4 DIN 84	screw	vis	tornillo
199	00 66 314		1	Isoliertülle	grommet	passe-fil	manguito de cable
200	27 00 353		1	Tankverschluß	tank cap	bouchon de réservoir	tapa
200	27 00 345 *+		1	Tankverschluß, Öl Ø 28 mm	oil tank cap	bouchon de réservoir huile	tapa de deposito
201	00 61 356		1	Tankdeckeldichtung 25x37x2,2	gasket	joint	junta
201	00 62 288 *+		1	O-Ring 25,2x3	o-ring	joint torique	anillo
210	63 00 155		4	Schwingmetall 20,3/10x22,5	rubber metal conn.	silent bloc	elemento
211	00 30 115		1	Scheibe 4,3 DIN 9021 A	washer	rondelle	arandela
212	00 18 274		4	Linsenschraube 5x16	screw	vis	tornillo
213	00 18 280		3	Zylinderschraube M4x12	screw	vis	tornillo
214	00 33 318		1	Distanzrohr 9x1,85x9	spacer tube	entretoise	espaciador
215	00 18 257		1	Linsenschraube 5x25	screw	vis	tornillo
220	60 74 422		2	Schutzdeckel	protective cap	capuchon de protection	tapa proteccion
222	60 43 352		1	Kettenfangblech	chain protection plate	tôle guide	chapa parador de cadena
230	05 10 888		1	Dichtsatz - Vergaser HDA 103	gasket-kit - carburetor	pochette de joints - carburateur	juego de juntas - carburador
231	05 10 887		1	Reparaturatz - Vergaser HDA 103	repair-kit - carburetor	kit de réparation - carburateur	juego de reparacion - carburador
235	05 10 952 +		1	Dichtsatz - Vergaser HDA 127	gasket-kit - carburetor	pochette de joints - carburateur	juego de juntas - carburador
236	05 10 951 +		1	Reparaturatz - Vergaser HDA 127	repair-kit - carburetor	kit de réparation - carburateur	juego de reparacion - carburador
240	05 10 953		1	Drosselachsen-kit - Vergaser HDA 127	throttle axle kit - carburetor	jeu d'axe - carburateur	juego de mariposa - carburador
241	05 10 965		1	Chokeachsen-kit - Vergaser HDA 127	choke axle kit - carb.	jeu d'étrangleur - carburateur	juego eje choke - carburador
242	00 80 489		1	Kombischlüssel 19	combi wrench	clef universelle	llave
243	00 70 494		1	Schraubendreher 3	screw-driver	tournevis	destornillador

*+ : 644: 45.682→
651: 15.280→
651 SP: 10.172→

Bild-Nr. Pos.-No. Pos.-No. Pos.-No.	Bestell-Nr. Order-No. No. de Cde. Ref.-Nr.	Modell Type Modèle Modelo	Menge Quantity Nombres Cantidad	Bügel/Handgriff	Handle bar	Etrier	Asa
1	61 00 326		1	Hauptgehäuse	main housing	carter principal	carter principal
1	61 00 402 *+		1	Hauptgehäuse	main housing	carter principal	carter principal
3	00 73 392		1	Gashebelfeder 0,8x10,5	throttle control spring	ressort de gachette	resorte acelerador
4	20 74 429		1	Gashebel	throttle lever	gachette gaz	acelerador
5	00 73 339		1	Drehfeder 0,7x7,7	spring	ressort	resorte
6	60 74 292		1	Blockierhebel	stop lever	levier de blocage	palanca
7	60 74 443		1	Sicherungshebel	safety lever	levier de sécurité	palanca de seguro
8	20 36 381		1	Gasgestänge 2	throttle linkage	tringlerie des gaz	varillaje de gas
9	00 10 531		1	Zylinderschraube 4,2x19 DIN 7981	screw	vis	tornillo
15	60 73 681 *+		1	Griffschale, links	grip cup, left	coquille d'étrier, gauche	casaca
16	00 10 512 +		1	Zylinderschraube 4,2x22 DIN 7981	screw	vis	tornillo
17	00 10 531		1	Zylinderschraube 4,2x19 DIN 7981	screw	vis	tornillo
20	60 73 499		1	Griffschale, links	grip cup, left	coquille d'étrier, gauche	casaca
21	00 70 147		1	Druckfeder 0,5x5,5x15	spring	ressort	resorte
22	60 74 381		1	Arretierdrücker	lever	levier	boton de sujecion
23	60 31 247		1	Arretierbolzen	bolt	boulon d'arrêt	perno
25	00 61 356 +		1	Verschlussdichtung 25x37x2,2	gasket	joint	junta
26	27 00 353		1	Tankverschluß	tank lid	bouchon de réservoir	tapa de deposito
28	00 98 140		1	Fangsicherung 1	safety catch	frein	seguridad
29	00 18 274		1	Linsenschraube 5x16	screw	vis	tornillo
30	68 00 241		1	Haltebügel	handle bar	étrier	asa
33	00 94 288		1	Kerblager 19x17	rubber metal connexion	silentbloc	elemento amortiguador
34	00 30 102 +		1	Scheibe 5,3 DIN 9021A	washer	rondelle	arandela
35	00 98 141		1	Fangsicherung 2	safety catch	frein	seguridad
37	00 28 130		1	Sechskantmutter M5	nut	écrou	tuerca
38	00 18 274		2	Linsenschraube 5x16	screw	vis	tornillo
42	00 18 274		2	Linsenschraube 5x16	screw	vis	tornillo
43	00 10 157		1	Zylinderschraube M5x10 DIN 912	screw	vis	tornillo
44	00 30 102		1	Scheibe 5,3 DIN 9021A	washer	rondelle	arandela
45	00 98 142		1	Fangsicherung 3	safety catch	frein	seguridad
47	00 98 143		1	Fangsicherung 4	safety catch	frein	seguridad
50	68 00 235	644 / 651	1	Handschutz	hand protection	protège main	proteccion de mano
50	60 73 638	651 SP	1	Handschutz	hand protection	protège main	proteccion de mano
52	00 44 280		1	Rohrniet 6x0,75x4 DIN 7340 A	rivet	rivet	remache
53	00 34 152 +		1	Sicherungsscheibe 4	circlip	rondelle	arandela estriada
54	00 10 188 +		1	Zylinderschraube M4x16 DIN 84	screw	vis	tornillo
57	00 72 140		1	Tellerfeder 12x5,2x0,5 DIN 2093 A	spring washer	rondelle ressort	muelle de disco
58	60 32 639		1	Lagerbolzen M5x20,7x9,3	bolt	boulon	perno de cojinete
60	00 28 118		1	Sechskantmutter M4 DIN 980	nut	contre-écrou	tuerca de seguridad
61	60 32 669		1	Schaltbolzen M4x32,1	bolt	boulon	bulon
62	60 63 328 *+	651 SP	1	Kraftstoffschlauch 3x119	fuel hose	tuyau essence	tubo gasolina
63	00 13 214 +		1	Linsenschraube 3,5x19 DIN 7981 C	screw	vis	tornillo
64	25 00 744 +		1	Entlüftungsschlauch	ventilation hose	tuyau	tubo ventilacion
64	25 00 748 ‡		1	Entlüftungsschlauch 3x1,5x200	ventilation hose	tuyau	tubo ventilacion
65	00 67 124		1	Schlauchnippel 3,6x16	nipple	raccord	racor
67	60 63 326 ‡		1	Kraftstoffschlauch 3x119	fuel hose	tuyau	tubo gasolina
69	60 63 301		2	Schlauchdurchführung	hose guide	oillet	ojete de tubo
70	27 00 321 +		1	Schlauch 3x1,5	hose	tuyau	tubo
71	00 63 191		1	Dichtschnur	sealing cord	corde à joint	junta
72	20 74 469		1	Verschluß	plug	bouchon	cierra
73	20 74 470		1	Verschlußrahmen	frame	cadre	bastidor
74	61 00 403 *+	644 / 651	1	Haube, rot	cover, red	couvercle, rouge	cubierta, rojo
74	61 00 405 *+	651 SP	1	Haube, schwarz	cover, black	couvercle, noir	cubierta, negro
75	60 73 682 *+	644 / 651	1	Haubendeckel, rot	cover, red	couvercle, rouge	cubierta, rojo
75	60 73 683 *+	651 SP	1	Haubendeckel, schwarz	cover, black	couvercle, noir	cubierta, negro
76	68 00 334 *+		1	Haubenschraube M5x16	screw	vis	tornillo
77	00 73 352		5	Schlauchöse 8x0,7x3	tube eye	collier	ojete
78	00 69 881 +	644	1	Selbstklebeschild "SOLO 644"	sticker "SOLO 644"	autocollant "SOLO 644"	adhesivo "SOLO 644"
78	00 69 882	651	1	Selbstklebeschild "SOLO 651"	sticker "SOLO 651"	autocollant "SOLO 651"	adhesivo "SOLO 651"
78	00 69 898	651 SP	1	Selbstklebeschild "SOLO 651 SP"	sticker "SOLO 651 SP"	autocollant "SOLO 651 SP"	adhesivo "SOLO 651 SP"
79	00 18 336 +		2	Haubenschraube M5x16	screw	vis	tornillo
80	00 18 337 *+		1	Zylinderschraube M5x20	screw	vis	tornillo
82	60 74 993 *+		1	Chokehebel	choke lever	levier choke	palanca choke
83	60 74 992 *+		1	Halbgasstift 4	pin half-throttle	boulon mi-gaz	perno
85	27 00 322 *+		1	Primer	primer	primer	cabador
86	00 64 407 *+		1	Schlauch 2x1,5	hose	tuyau	tubo
87	00 64 432 *+		1	Schlauch 3x1,5	hose	tuyau	tubo
88	60 74 958 *+		1	Primerhalter	primer support	support pour primer	soporte
89	60 42 753		1	Isolierfolie	insulating foil	feuille d'isolement	laminilla
90	00 94 252		1	Distanzgummi	rubber spacer	caoutchouc d'écartement	elemento de goma
99	61 00 324		1	Haube, rot	cover, red	couvercle, rouge	cubierta, rojo
100	60 73 503		1	Haubendeckel	hub cover	couvercle capot	tapa de cubierta
101	00 11 258		1	Haubenschraube M5x17 DIN 84	screw	vis	tornillo

Bild-Nr. Pos.-No. Pos.-No. Pos.-No.	Bestell-Nr. Order-No. No. de Cde. Ref.-Nr.	Modell Type Modèle Modelo	Menge Quantity Nombres Cantidad	Bügel/Handgriff	Handle bar	Etrier	Asa
103	00 69 679	644	1	Selbstklebeschild "SOLO 644"	sticker "SOLO 644"	autocollant "SOLO 644"	adhesivo "SOLO 644"
103	00 69 882	651	1	Selbstklebeschild "SOLO 651"	sticker "SOLO 651"	autocollant "SOLO 651"	adhesivo „SOLO 651"
103	00 69 898	651 SP	1	Selbstklebeschild "SOLO 651 SP"	sticker "SOLO 651 SP"	autocollant "SOLO 651 SP"	adhesivo „SOLO 651 SP"
104	60 74 426		1	Chokehebel	choke lever	levier de starter	palanca del choke
105	00 11 258		3	Haubenschraube M5x17 DIN 84	screw	vis	tornillo
106	00 30 108		2	Scheibe 5,3	washer	rondelle	disco
110	27 00 354	651 SP	1	Benzinsucher, kompl.	fuel pick-up, compl.	crépine d'essence, compl.	busador, compl.
111	27 00 327		2	Benzinsucher	fuel pick-up	crépine d'essence	busador
112	27 00 335		1	Benzinsucher, kompl. (enthalten in 61 00 402)	fuel pick-up, compl. (incl. in 61 00 402)	crépine d'essence, compl. (incl. dans 61 00 402)	busador, compl. (incl. en 61 00 402)
*+:				644: 45.682→			
				651: 15.280→			
				651 SP: 10.172→			

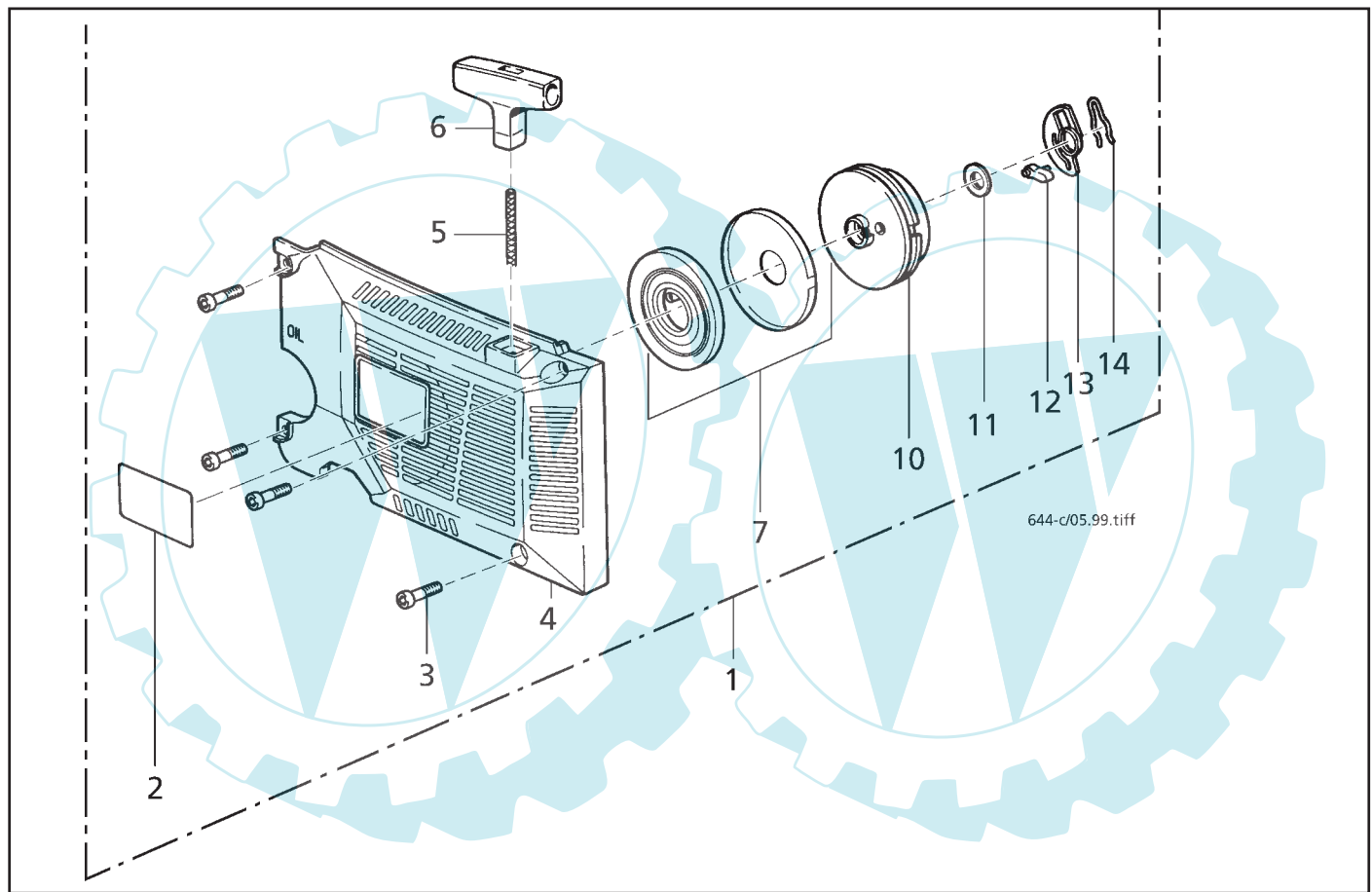
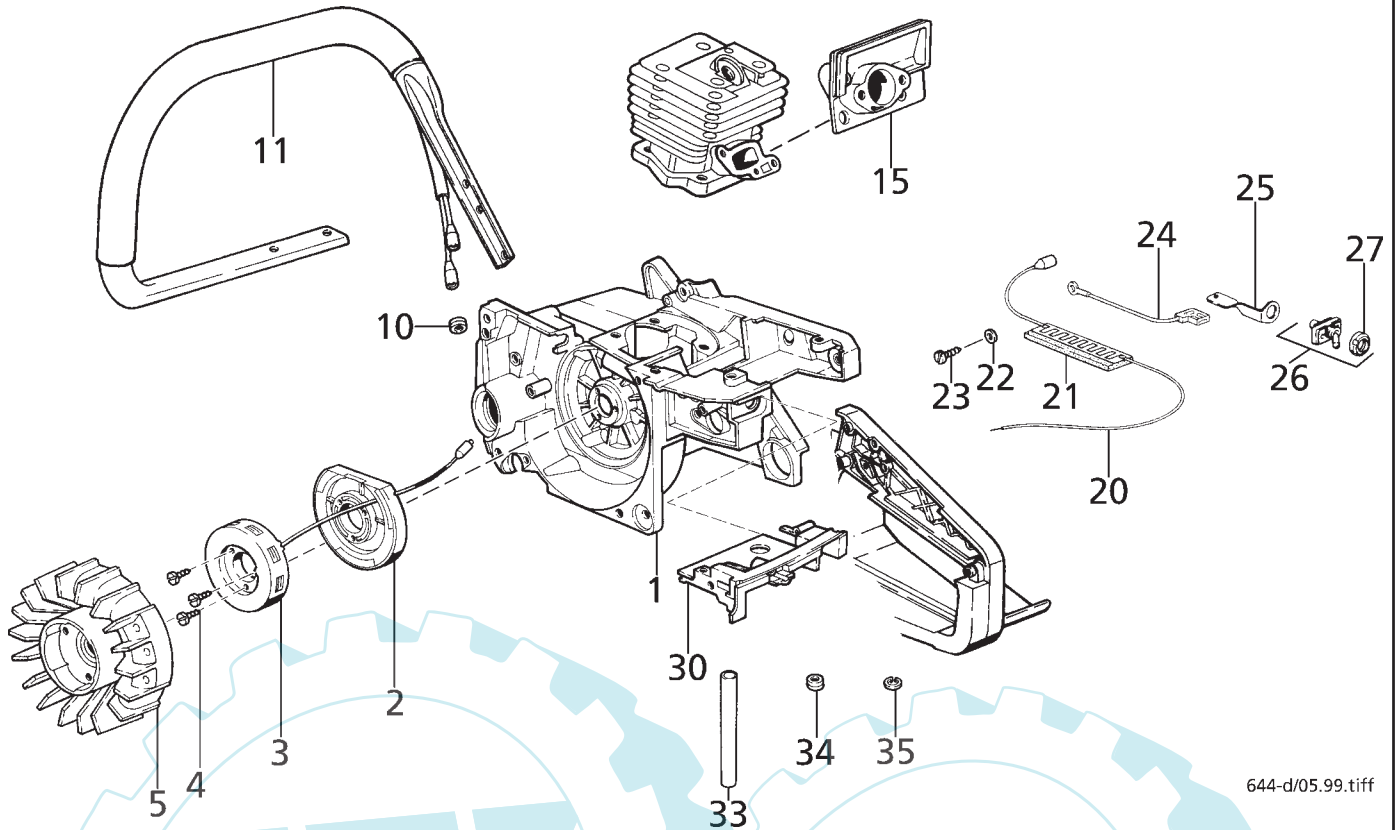


Bild-Nr. Pos.-No. Pos.-No.	Bestell-Nr. Order-No. No. de Cde. Ref.-Nr.	Modell Type Modèle Modelo	Menge Quantity Nombres Cantidad	Starter	Starter	Lanceur	Arranque
1	26 00 282		1	Starter kompl.	starter compl.	lanceur compl.	arranque compl.
2	00 69 889		1	Selbstklebeschild „SOLO"	decal „SOLO"	autocollant „SOLO"	etiqueta „SOLO"
3	00 11 258		4	Haubenschraube M5x17	screw	vis	tornillo
3	00 18 336 +		4	Haubenschraube M5x16	screw	vis	tornillo
4	20 73 642		1	Startergehäuse	starter housing	carter lanceur	caja de arranque
5	00 63 186		1	Starterseil	starter rope	câble de lanceur	cuerda de arranque
6	20 74 206		1	Startergriff	starter handle	poignée de lanceur	empunadura
6	20 74 403 *+		1	Startergriff	starter handle	poignée de lanceur	empunadura
7	26 00 283		1	Federkassette	spring cassette	cassette de ressort	caja de resorte
10	20 74 419		1	Seilrolle	rope pulley	poulie de câble	roldana
11	00 31 260 +		1	Scheibe 10x16x0,5 DIN 988	washer	rondelle	arandela
12	20 74 209		1	Starterklinke	starter pawl	cliquet de lanceur	trinquete
13	20 74 408		1	Kulisse	template	coulisse	colisa
14	00 73 365		1	Federstecker 1,4	pin	goupille beta	clavija
*+:				644: 48.182→			
				651: 19.067→			
				651 SP: 16.031→			

644 H / 651 H

644-d/05.99.tiff

Bild-Nr. Pos.-No. Pos.-No. Pos.-No.	Bestell-Nr. Order-No. No. de Cde. Ref.-Nr.	Modell Type Modèle Modelo	Menge Quantity Nombres Cantidad	Elektronik/ Griffheizung	Electronic/ Handle heating	Electronique/ Chauffage	Elektronik/ Cale- facción de palanca
1	21 00 565	644 H/651 H	1	Kurbelgehäuse A + Z, vollst.	crankcase, compl.	carter, compl.	carter, compl.
2	60 74 432	644 H/651 H	1	Generator-Abdeckung	generator cover	couvercle du générateur	generator
3	23 00 614	644 H/651 H	1	Magnet-Generator	generator, assy.	générateur magnétique, compl.	generator
4	00 10 546	644 H/651 H	3	Zylinderschraube M4x8	screw	vis	tornillo
5	24 00 275	644 H/651 H	1	Lüfterrad vollst.	fan wheel, assy.	volant, compl.	turbina
10	00 66 426	644 H/651 H	1	Kabeltülle	cable bushing	passe-câble	manguito de cable
11	68 00 242	644 H/651 H	1	Haltebügel, vollst.	handle bar, assy.	manchon de câble, compl.	apoyo, mont.
15	23 00 731	644 H/651 H	1	Vergaserstutzen, vollst.	manifold, assy.	pipe d'admission, compl.	soporte del carburador, mont.
20	00 84 574	644 H/651 H	1	Folienelement 2	element	élément	elemento
21	00 94 245	644 H/651 H	1	Folienunterlage	foil support	support de lamelle	soporte de laminilla
22	00 30 135	644 H/651 H	1	Scheibe B 4,3 DIN 125A	washer	rondelle	arandela
23	00 10 478	644 H/651 H	1	Zylinderschraube 3,5x6,5 DIN 7971	screw	vis	tornillo
24	00 84 575	644 H/651 H	1	Massekabel, vollst.	ground cable, compl.	câble de masse, compl.	cable de masa, compl.
25	23 00 648	644 H/651 H	1	Kontaktblech, vollst.	contact plate, assy.	tôle de contact, compl.	chapa de contacto, mont.
26	23 00 469	644 H/651 H	1	Kurzschlußschalter, vollst.	short circuit switch, assy.	commutateur de magnéto, compl.	interruptor cortocircuito, mont.
27	00 21 232	644 H/651 H	1	Rundmutter M12x0,75	nut	écrou	tuerca
30	20 74 464	644 H/651 H	1	Konsole	console	console	consola
33	00 64 384	644 H/651 H	1	Silikonschlauch 5,5x1,5x35	silicon hose	silicone tuyau	tubo
34	00 66 429	644 H/651 H	1	Kabeltülle	cable bushing	passe-câble	manguito de cable
35	00 34 151	644 H/651 H	1	Federling 5 DIN 7980	spring ring	rondelle élastique	arandela

Bestell-Nr. Order-No. No. de Cde. Ref.-Nr.	Menge Quantity Nombres Cantidad	Seite page page pagina	Bestell-Nr. Order-No. No. de Cde. Ref.-Nr.	Menge Quantity Nombres Cantidad	Seite page page pagina	Bestell-Nr. Order-No. No. de Cde. Ref.-Nr.	Menge Quantity Nombres Cantidad	Seite page page pagina	Bestell-Nr. Order-No. No. de Cde. Ref.-Nr.	Menge Quantity Nombres Cantidad	Seite page page pagina	Bestell-Nr. Order-No. No. de Cde. Ref.-Nr.	Menge Quantity Nombres Cantidad	Seite page page pagina
00 10 108	2	4	00 34 147	2	5	00 73 385	1	6	20 74 470	1	9	60 63 301	2	9
00 10 112	2	5	00 34 151	1	12	00 73 392	1	9	20 74 908 ‡	1	4	60 63 304	1	9
00 10 128	1	6	00 34 152 +	1	9	00 75 100	1	5	20 74 946 +	1	5	60 63 326 ‡	1	9
00 10 157	1	9	00 34 201	2	5	00 80 489	1	6	21 00 565	1	12	60 63 328 *+	1	9
00 10 158	4	4	00 34 201 +	4	4	00 80 494	1	6	21 00 622	1	4	60 63 329	1	4
00 10 188 +	1	9	00 34 201 +	4	5	00 84 574	1	12	21 00 628 *+	1	4	60 71 258 ‡	1	5
00 10 478	1	5	00 34 201 +	2	5	00 84 575	1	12	22 00 238	1	5	60 73 499	1	9
00 10 478	1	12	00 40 190	1	4	00 84 600	1	6	22 00 244	1	5	60 73 503	1	9
00 10 512 +	1	9	00 44 271	1	4	00 84 702	1	6	22 00 265	1	5	60 73 638	1	9
00 10 531	1	9	00 44 280	1	9	00 94 245	1	12	22 00 888	1	5	60 73 641	1	4
00 10 531	1	9	00 50 187	1	4	00 94 252	1	5	23 00 469	1	4	60 73 681 *+	1	9
00 10 541	4	5	00 50 188	1	4	00 94 252	1	9	23 00 469	1	12	60 73 682 *+	1	9
00 10 546	3	12	00 52 255	1	5	00 94 288	1	9	23 00 611	1	5	60 73 683 *+	1	9
00 10 559	2	5	00 52 257	1	4	00 98 140	1	9	23 00 614	1	12	60 74 292	1	9
00 11 258	1	9	00 54 251	1	4	00 98 141	1	9	23 00 648	1	12	60 74 381	1	9
00 11 258	3	10	00 54 252	1	4	00 98 142	1	9	23 00 664	1	6	60 74 401	1	4
00 11 258	4	11	00 54 265	1	4	00 98 143	1	9	23 00 709 *+	1	5	60 74 409	1	4
00 11 282	2	5	00 55 104	1	4	05 10 887	1	6	23 00 730	1	5	60 74 422	2	6
00 13 214 +	1	9	00 55 136	1	4	05 10 888	1	6	23 00 731	1	12	60 74 426	1	10
00 13 264 ‡	1	5	00 55 267	2	5	05 10 951 +	1	6	23 00 732	1	5	60 74 432	1	12
00 15 279	2	5	00 61 356	1	6	05 10 952 +	1	6	23 00 752 +	1	6	60 74 443	1	9
00 15 286	2	5	00 61 356 +	1	9	05 10 953	1	6	24 00 270	1	4	60 74 447	1	4
00 18 230	1	5	00 62 246	1	5	05 10 965	1	6	24 00 275	1	12	60 74 696	2	4
00 18 257	1	6	00 62 256	1	4	05 40 212	1	6	24 00 289 +	1	4	60 74 916 +	1	5
00 18 260	2	5	00 62 276	1	4	05 40 214	1	6	25 00 582	1	4	60 74 958 *+	1	9
00 18 267	1	4	00 62 288 *+	1	6	05 40 215	1	6	25 00 604	1	5	60 74 976	1	4
00 18 267	1	4	00 63 186	1	11	05 40 216	1	6	25 00 641	1	5	60 74 992 *+	1	9
00 18 267	1	5	00 63 191	1	9	05 40 217	1	6	25 00 744 +	1	9	60 74 993 *+	1	9
00 18 274	4	6	00 64 292	1	6	05 40 218	1	6	25 00 748 ‡	1	9	60 74 999	1	4
00 18 274	1	9	00 64 384	1	12	05 40 238	1	6	26 00 282	1	11	61 00 324	1	9
00 18 274	2	9	00 64 407 *+	1	9	05 40 239	1	6	26 00 283	1	11	61 00 326	1	9
00 18 274	2	9	00 64 432 *+	1	9	05 40 242	1	6	27 00 321 +	1	9	61 00 402 *+	1	9
00 18 280	1	4	00 66 314	1	6	05 40 253	1	6	27 00 322 *+	1	9	61 00 403 *+	1	9
00 18 280	3	4	00 66 335	1	6	05 40 260	1	6	27 00 327	2	10	61 00 405 *+	1	9
00 18 280	3	6	00 66 426	1	12	05 40 279	1	6	27 00 335	1	10	62 00 131	1	4
00 18 326	1	9	00 66 429	1	12	20 11 691	1	5	27 00 345 *+	1	6	63 00 155	4	6
00 18 327	2	6	00 67 124	1	9	20 11 756	1	5	27 00 353	1	6	63 00 175	1	4
00 18 336	2	5	00 69 679	1	10	20 31 249	1	5	27 00 353	1	9	63 00 208	1	4
00 18 336 +	1	4	00 69 881 +	1	9	20 36 381	1	9	27 00 354	1	10	64 00 183	1	4
00 18 336 +	2	9	00 69 882	1	9	20 42 726 +	1	4	27 00 382 +	1	4	64 00 207	1	4
00 18 336 +	4	11	00 69 882	1	10	20 48 265	1	5	28 00 285	1	4	64 00 209	1	4
00 18 337 *+	1	9	00 69 889	1	11	20 48 357	2	5	30 16 297	3	5	67 00 124 +	1	4
00 20 145	1	4	00 69 898	1	9	20 61 439	1	5	30 38 420	1	5	68 00 235	1	9
00 20 214	2	4	00 69 898	1	10	20 61 441	1	5	35 00 362	1	4	68 00 241	1	9
00 21 232	1	12	00 70 147	1	9	20 61 443	1	5	35 00 363	1	5	68 00 242	1	12
00 21 232 +	1	4	00 70 253	1	4	20 61 473	1	4	35 00 372	1	5	68 00 334 *+	1	9
00 28 118	1	9	00 70 254	1	4	20 61 478	1	5	35 00 405	1	4	69 00 343	1	5
00 28 130	1	9	00 70 265	1	4	20 63 333	1	6	60 11 728	1	4	69 00 464	1	5
00 28 137	2	5	00 71 172	1	5	20 73 642	1	11	60 31 247	1	9	69 00 465	1	5
00 30 101 +	1	6	00 71 226	2	4	20 74 206	1	11	60 31 330	1	4	69 00 500	1	5
00 30 102	1	9	00 72 140	1	9	20 74 209	1	11	60 32 639	1	9	69 00 815	1	5
00 30 102 +	1	9	00 72 144	4	5	20 74 403 *‡	1	11	60 32 640	1	5	69 00 861	1	5
00 30 108	2	10	00 72 145	1	4	20 74 408	1	11	60 32 669	1	9	69 00 875 1	1	6
00 30 115	1	6	00 72 148	2	6	20 74 416	1	4	60 42 753	1	9	69 00 881	1	5
00 30 135	1	12	00 72 162	1	5	20 74 419	1	11	60 42 817	1	4	69 00 884	1	6
00 31 209	1	4	00 73 339	1	9	20 74 421	1	4	60 43 247	1	5	69 00 884 1	1	6
00 31 260 +	1	11	00 73 351	1	9	20 74 429	1	9	60 43 323	1	5	69 00 908	1	5
00 31 529	2	4	00 73 352	5	9	20 74 441	1	5	60 43 329	1	5			
00 31 534	1	4	00 73 365	1	11	20 74 464	1	12	60 43 352	1	6			
00 33 318	1	6	00 73 381	1	4	20 74 469	1	9	60 63 299	1	4			

Allgemeine Richtlinien für die Bestellung von Original SOLO Ersatzteilen:

Voraussetzung für eine reibungslose Erledigung sind folgende Angaben:

1. Ersatzteil-Bestellnummer
2. Gewünschte Anzahl
3. Typenbezeichnung des Geräts

Diese Ersatzteilliste ist für die Lieferung und Ausstattung von SOLO Erzeugnissen unverbindlich.

Im Interesse der technischen Weiterentwicklung bleiben Konstruktionsänderungen vorbehalten.

General Directions for Ordering Original SOLO Spare Parts:

Spare parts orders are to be placed with the SOLO Sales Branch or SOLO Distributor: For correct and diligent processing of your order, please give the following information:

1. Spare Part number
2. Quantity
3. Model and serial number
4. Shipping instructions

Delivery is made in accordance with our general sales and delivery conditions. This spare parts list is non-committal for us with regard to delivery and layout of SOLO products. In favour of technical improvements, design modifications are subject to change without notice.

Directives générales pour les commandes de pièces de rechange d'origine SOLO:

Il est indispensable de préciser dans toutes les commandes de pièces:

1. - le numéro de référence de la pièce
2. - la quantité
3. - le type de la machine
4. - le mode d'expédition

Les livraisons sont effectuées dans le cadre de nos conditions générales de vente. Toutes modifications réservées.

Directivas Generales de pedido de la firma SOLO:

Por adelantado de un arreglo sin dificultades necesitamos siguientes indicaciones:

1. Número de repuesto
2. Numero de cantidad
3. Modelo y número de serial
4. Instrucción de Envío

Esta lista de repuestos no es obligatoria para los envíos y/o forma de equipo de los productos SOLO.

En el interés del constante desarrollo debemos reservarnos el derecho de cambios.

SOLO Kleinmotoren GmbH

Postfach 60 01 52
D-71050 Sindelfingen
Germany

Telefon 07031/301-0
Telefax 07031/301-130
Export 07031/301-149

<http://www.solo-germany.com>
e-mail: info@solo-germany.com

Zentral-Ersatzteilservice
Telefon 07031/301-209
Telefax 07031/301-206